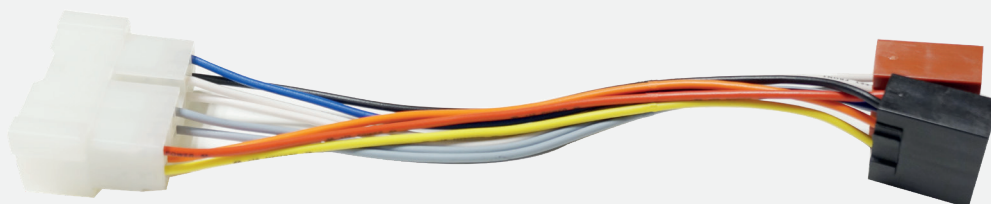


## RADIO ADAPTERKABEL FID920



Das Adapterkabel FID920 ermöglicht die Benutzung unserer Radios auf den Case Baumaschinen, die über einen Anschluss von dem Typ Hyundai (Asia) verfügen.

Das FID920 ermöglicht die Verbindung zwischen den Asia Steckern und den ISO Steckern für Lautsprecher und Stromversorgung.

### • FÜR WELCHE MASCHINE ?

Das Adapterkabel passt sich an den folgenden KUBOTA Minibagger\* :

- CX18C
- CX26C
- CX37C

### • FÜR WELCHE RADIO ?

Die unten stehenden Modelle sind kompatibel mit dem Adapterkabel FID920

- Radio Tuner USB : CT412
- Bluetooth Radio : CT412\_BT
- DAB+ Bluetooth Radio : CT412\_DAB\_BT

\*Nichterschöpfende Liste

## RADIO ADAPTERKABEL FID920

### · INSTALLATIONSANLEITUNG



#### 1 - Radio

→ Nehmen Sie den Anschluss, der sich am Standort des Radios befindet.

→ Schließen Sie das FID920 an den Stecker der Maschine und an das Radio (wenn Sie das Radio ohne das Einbaurahmen installieren, findet diese Etape zuletzt statt).

→ Verbinden Sie die Antenne der Maschine (Asia Stecker) mit dem Radio.

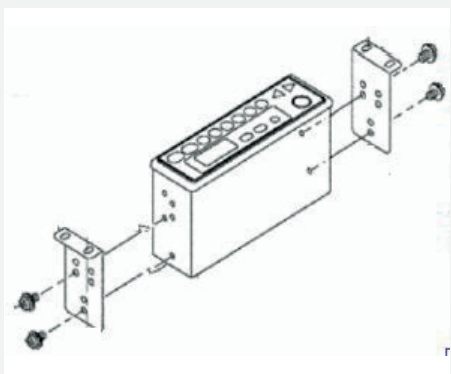
#### 2 - Befestigung des Radios

→ Ziehen Sie die Plastikkappe aus (Ref 1) und bauen Sie das Radio ein.



Ref. 1

Bitte beachten Sie, dass unsere standard Radios nicht an den Standort des Radios in den Case Construction Maschinen passen. Deshalb bieten wir Ihnen 2 Lösungen, um unsere Radios optimal zu installieren.



Ref. 2

(Vis M5 x 6mm max)

#### A. Ohne das Einbaurahmen des Radios

Um Ihr Radio ohne das Einbaurahmen zu installieren, schlagen wir Ihnen vor, 2 Befestigungswinkel zu erstellen (Ref. 2). Die Befestigungswinkel sollen auf den beiden Seiten des Radios fixiert werden.

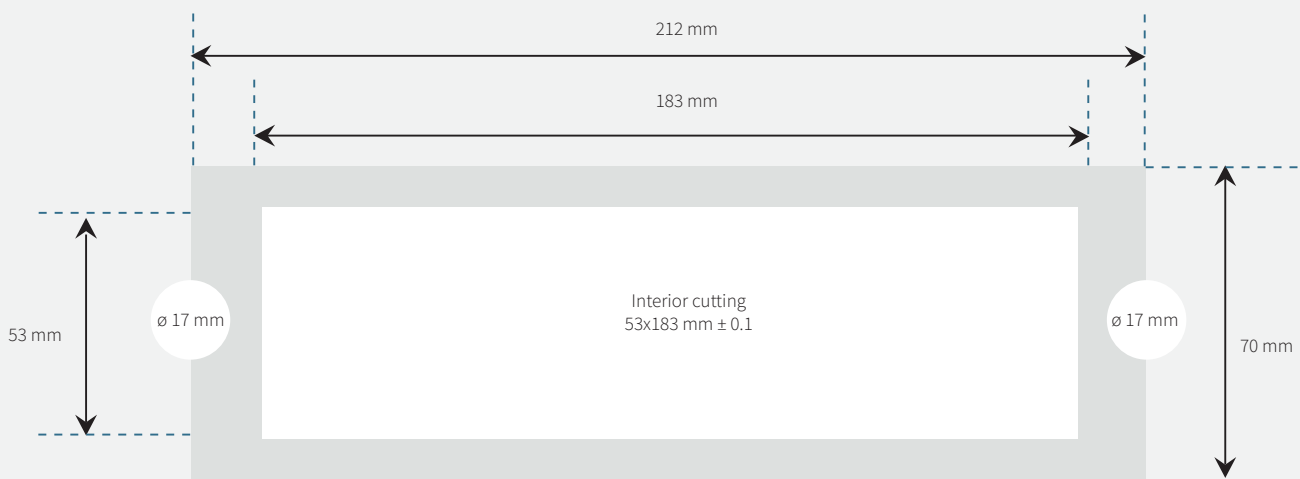
Die Befestigungswinkel werden nicht mit dem Radio mitgeliefert. Abmessungen :

- Dicke : 1.2mm
- Breite : 64mm
- Tiefe : 75mm

## RADIO ADAPTERKABEL FID920

### B. Mit dem Einbaurahmen des Radios

Wenn Sie das Einbaurahmen des Radios behalten möchten, schlagen wir Ihnen vor, einen Abstandhalter mit einer Dicke von  $6,4\text{mm} \pm 0,1$  zu erstellen.



Beispiel von AMS

1



2



3



→ Bauen Sie das Einbaurahmen des Radios mit der Zierleiste zusammen.  
→ Verdrehen Sie die kleinen metallischen Elementen um das Einbaurahmen und die Zierleiste zu fixieren.  
→ Positionieren Sie die gesamte Installation auf der Vorderseite des Plastikelementes (réf. 2)

4



→ Installieren Sie die gesamten Elementen in dem Standort des Radios (Ref.4) (Verbinden Sie das Stromversorgungskabel und die Antenne bevor dieser Etape)  
→ Fixieren Sie alles mit 2 Schrauben

## RADIO ADAPTERKABEL FID920

### • EMPFEHLUNGEN

AMS Diffusion übernimmt keinerlei Verantwortung für allfällige Änderungen vom Hersteller.

### • GARANTIE

Das Produkt steht unter 2 Jahre Garantie ab Datum des Verkaufs an den Endkunden, aber der Verkauf muss innerhalb von 24 Monaten nach Lieferung an den Händler gemacht werden.

### • KUNDENDIENST

#### Nur für professionelle Kunden:

→ Laden Sie das Rückgabeformular auf unserer Webseite herunter <http://pro.ams-diffusion.fr/aftersale/>

Bei einer Rücksendung bitte folgende Dokumente beilegen:

- Den ausgefüllten Rücksendebegleitschein
- Eine Kopie der Rechnung mit Datum des Verkaufs an den Endkunden
- Grund für die Reklamation oder Beschreibung der Funktionsstörung.

Weitere Informationen erhalten Sie von unserem technischen Dienst

→ Tel : +33 (0)3 27 94 44 44 ou @ : [contact@ams-diffusion.com](mailto:contact@ams-diffusion.com)

#### Wenn Sie ein Endkunde sind:

Bitte wenden Sie sich an Ihren Händler.



**AMS Diffusion**

Tél. +33 3 27 94 44 44

Fax. +33 3 27 94 44 45

[contact@ams-diffusion.com](mailto:contact@ams-diffusion.com)