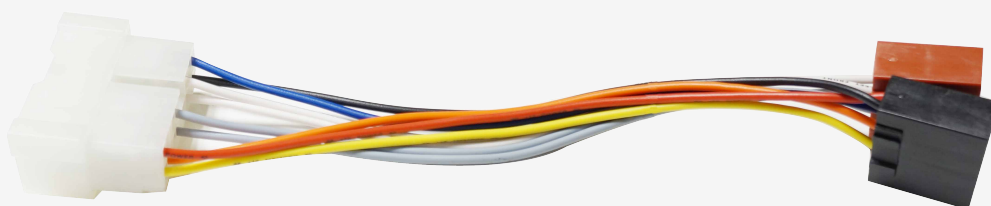


## CABLE DE ADAPTACIÓN FID920



El cable FID920 permite conectar nuestras radios a ciertos modelos de excavadoras CASE, cuya conexión es ASIA (HYUNDAI). El FID920 permite la conexión ASIA e ISO (Alta-vozes y alimentación)

### • ¿PARA QUÉ MÁQUINAS?

El cable se adapta a la gama de mini excavadoras CASE CONSTRUCTION siguiente\* :

- CX18C
- CX26C
- CX37C

### • ¿PARA QUÉ RADIOS?

Los modelos siguientes son compatibles con el cable FID920

- Radio Tuner USB : CT412
- Radio Bluetooth : CT412\_BT
- Radio DAB+ Bluetooth : CT412\_DAB\_BT

\*Lista no exhaustiva

## CABLE DE ADAPTACIÓN FID920

### · ETAPAS DE INSTALACIÓN



#### 1 - Radio

→ Encuentre el cableado de la máquina donde se situa la radio

→ Conecte el FID920 a la máquina y a la radio (NB: si está instalando la radio sin la cintura metalica, efectue esta etapa al final)

→ Conecte el cable de antena (conexión ASIA) a la radio



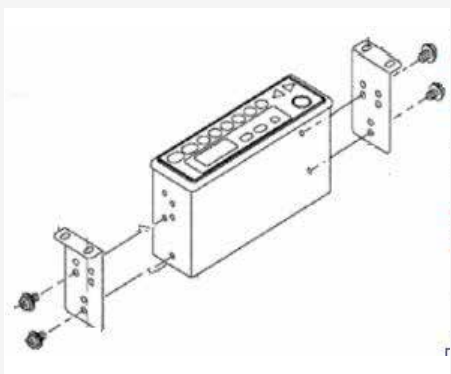
#### 2 - Colocar la radio

→ Quitar la parte metalica e introducir la radio



Ref. 1

NB: En las máquinas, el emplazamiento no está adaptado a las radios estandares. Así, recomendamos 2 opciones para una instalación optima.



Ref. 2

(Vis M5 x 6mm maximum)

#### A. Sin la cintura metalica de la radio

Para una fijación sin cintura metalica, AMS recomienda fabricar dos soportes (réf 2) a colocar en los lados de la radio y en el emplazamiento dedicado.

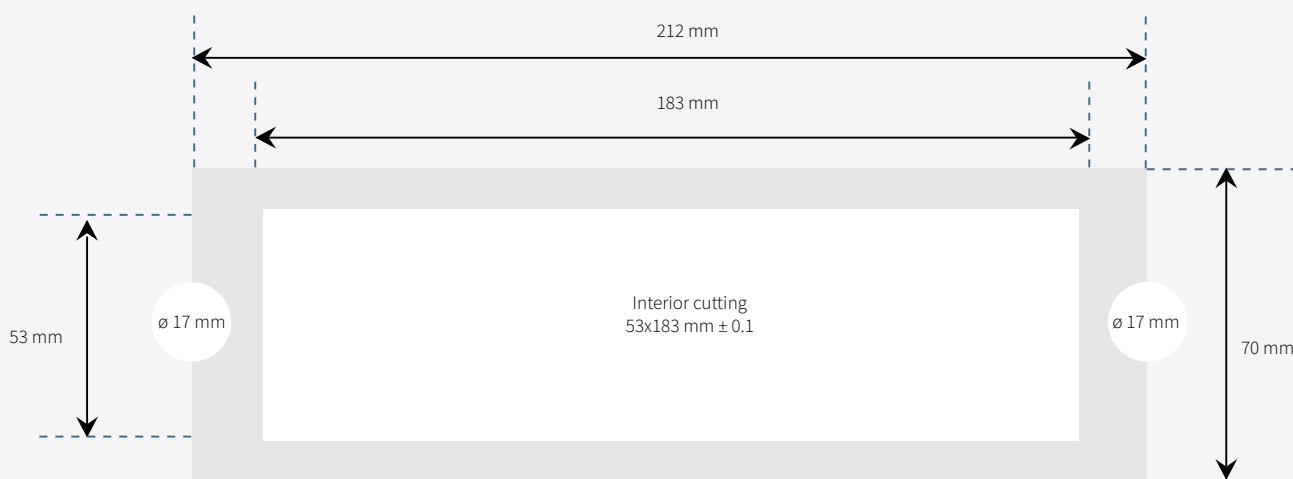
Lossoportes no están incluidos con la radio. Dimensiones recomendadas:

- 1,2 mm de espesor
- Largo: 64mm
- Profundidad: 75 mm

## CABLE DE ADAPTACIÓN FID920

### B. Con la cintura metalica

Si desea conservar la cintura metalica de la radio, recomendamos fabricar un distanciador de espesor 6,4 mm  $\pm$  0.1



Ejemplo realizado por AMS

1



3



2



4



→ Colocar la cintura metalica en el embellecedor de la radio

→ Retorcer las garras para fijar los dos elementos

→ Colocar lo conjunto en la parte delantera de plastico (réf. 2)

→ Colocar la radio e instalarlo todo (réf 4) (No se olvide conectar la alimentación y la antena antes de esta etapa)

→ Fijar con 2 tornillos

## CABLE DE ADAPTACIÓN FID920

### • RECOMENDACIONES

AMS no se hará cargo de cualquier modificación del constructor.

### • GARANTÍA

La garantía del producto es de 2 años a partir de la fecha de venta al cliente final, sabiendo que la venta debe ser realizada en un plazo de 24 meses después de la entrega en la concesión.

### • SERVICIO POST-VENTA

#### Solo para profesionales:

→ Descargese el formulario de Post Venta en nuestra web <http://pro.ams-diffusion.fr/aftersale/>

En caso de garantía, por favor, adjunte los documentos siguientes para la gestión de las reparaciones y de la garantía:

- El formulario de autorización de devuelta relleno
- Una copia de la factura con la fecha de venta final
- El motivo de la reclamación o una descripción del fallo.

Para más información, contacte con nuestro departamento tecnico

→ Tel : +33 (0)3 27 94 44 44 ou @ : [contact@ams-diffusion.com](mailto:contact@ams-diffusion.com)

#### Si es cliente final:

Por favor, contacte con su concesionario más cercano.



**AMS Diffusion**

Tél. +33 3 27 94 44 44

Fax. +33 3 27 94 44 45

[contact@ams-diffusion.com](mailto:contact@ams-diffusion.com)