

ILLUMINAZIONE DI SICUREZZA: CARRELLO ELEVATORE

• FARO DI SICUREZZA

Mettete in sicurezza il perimetro intorno al vostro carrello elevatore!

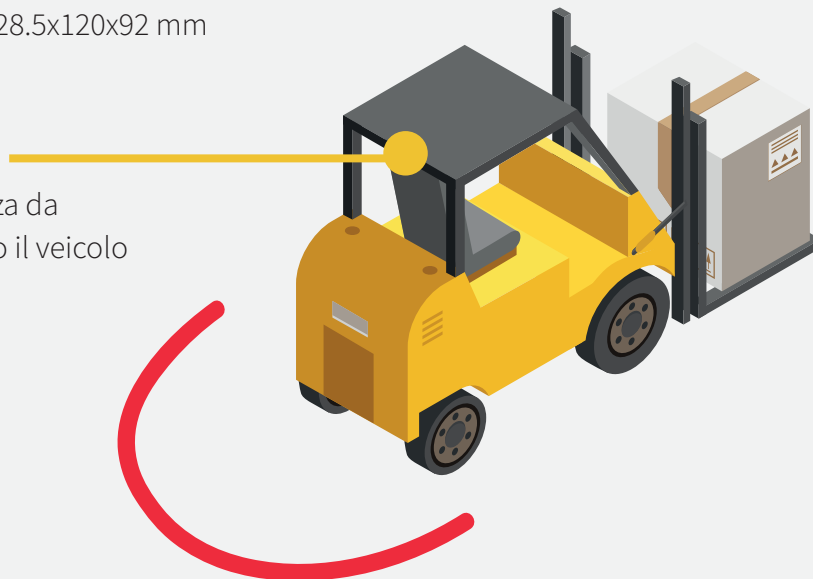
Il faro di sicurezza LIGHT-FORKLIFT proietta un arco luminoso rosso nel suolo per delimitare una zona di sicurezza intorno alle attrezzature di movimentazione materiali. Questo dispositivo facilita il lavoro dell'utilizzatore limitando i rischi di lesioni e collisioni.



Caratteristiche :

- Indice di protezione contro l'accesso di solidi / liquidi :IP68
- Temperatura di funzionamento : -45°C à +85°C
- Fissaggio: avvitare
- Dimensioni : 128.5x120x92 mm

Faro di sicurezza da installare dietro il veicolo



• ALIMENTATORE

- 1- Collegare il cavo rosso su «+» e il cavo nero su «-». Scegliete una connessione su alimentatori sotto chiave (ad es. fari). Il prodotto si accende solamente se il veicolo è in moto.
- 2- Verificare il voltaggio (DC12v/24V)