

CAMÉRA PLAQUE IMMATRICULATION VICAM-AMS-CAM-LP

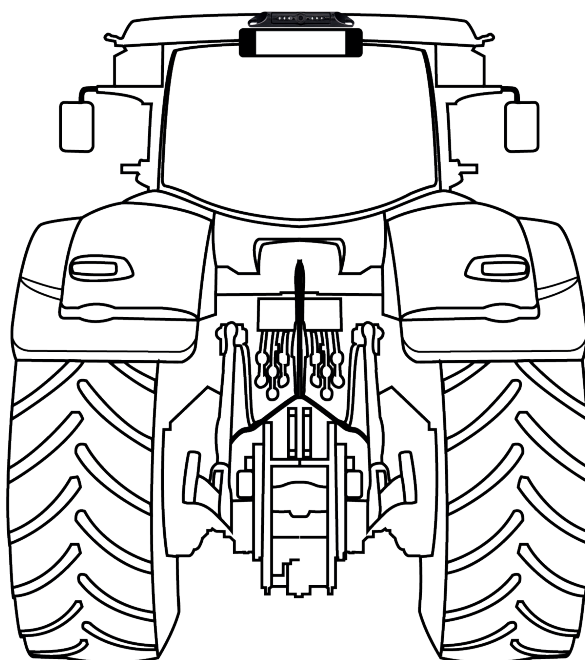
FICHE TECHNIQUE

Code article : VICAM-AMS-CAM-LP

PROFITEZ D'UNE MEILLEURE VISIBILITÉ À L'ARRIÈRE DE VOTRE VÉHICULE GRÂCE À NOTRE CAMÉRA PLAQUE D'IMMATRICULATION



**CAMÉRA
AMS**



CARACTÉRISTIQUES



- Indice de protection Solide/Liquide : IP69K
- Température de fonctionnement : -20°C +70°C
- 728(H)*488(V) / Longueur câble : 90cm
- Fréquence d'image : 25 fps
- Vision nocturne (5 LED)
- Vision à contre-jour
- Capteur : 1/3 CMOS

IP69K	600 TVL
12 VOLTS	5 LED IR
PAL	+70°C -20°C
150°	CMOS 1/3
±15M	L: 199 W: 27 (MM)

INSTALLATION

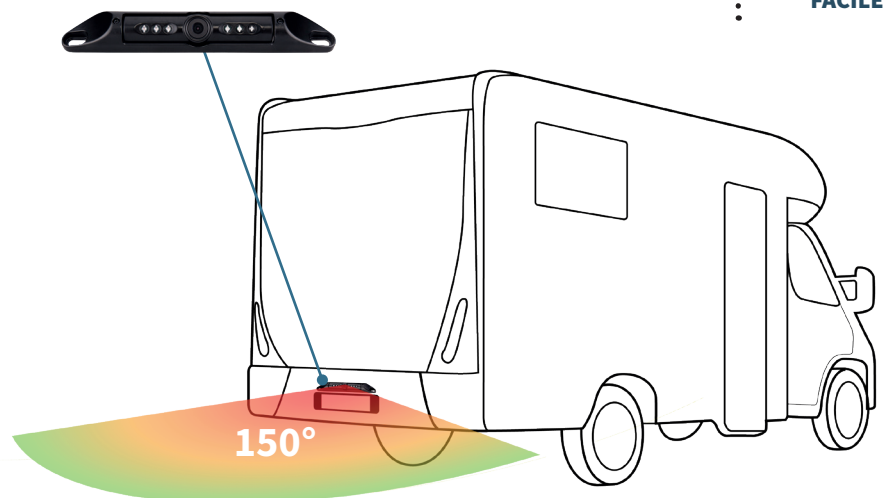
Il est recommandé d'installer cette caméra au dessus de la plaque d'immatriculation de votre véhicule. Pour un meilleur confort d'utilisation, il est également préférable que la caméra soit centrée dans la largeur du véhicule

Raccordez ensuite la caméra à l'écran vidéo placé dans l'habitacle du véhicule pour obtenir une meilleure visibilité à l'arrière de celui-ci.

Temps d'installation



Difficulté de montage



TESTS

Testez votre matériel :

- > Positionnez vos appareils au niveau des emplacement souhaités.
- > Raccordez les appareils sans brancher définitivement les connexions.
- > Allumez le système.
- > Testez le fonctionnement des composants ensemble.
- > Réglez la ou les caméras afin d'obtenir la vision souhaitée (angle de vision).
- > Si le fonctionnement du système vous satisfait, posez définitivement les appareils et les connexions.

RACCORDEMENTS DÉFINITIFS

Lors de l'installation des raccordements électriques :

- > Evitez de fixer les câbles sur des éléments en mouvement (ex : colonne de direction, crémaillère, poulie...)
- > Isolez toutes les connexions et tous les raccords à l'eau et à la poussière.
- > Protégez les câbles contre toute contrainte mécanique en les fixant.

Veillez à ce que vos raccordements :

- > Ne soient ni pliés, ni tordus. En cas de surplus de câble, ne pas en rouler le câble en bobine, réaliser un serpentín.
- > Ne frottent pas contre des arêtes métalliques.
- > Ne soient pas placés dans des passages à arêtes vives sans protection (utilisez un passe câble ou une presse étoupes).

2
YEARS

Garantie

SAV

Formulaire
en ligne



Une question ?
Contactez-nous :
contact@ams-diffusion.com